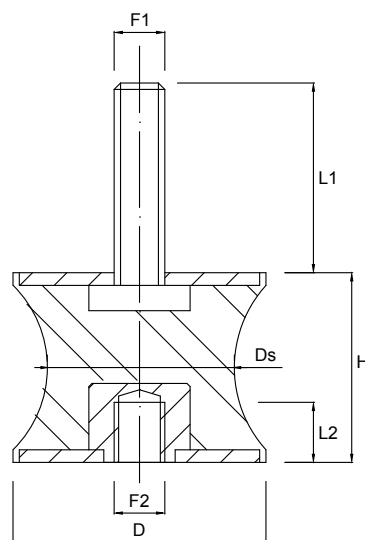


## ANTIVIBRANTI SGOLATI TIPO MF



CODICE	D mm	H mm	Ds mm	F1	L1 mm	F2	L2 mm	Shore A	Max C. daN	K daN/mm	Def. mm	Confezioni pz
SGB10108A460	10	10	8	M4	10	M4	4	60	3,1	1,5	2	100
SGB151512A460	15	15	12	M4	10	M4	4	60	12,2	4,1	3	100
SGB201514C660	20	15	14	M6	18	M6	6	60	15,0	5,0	3	100
SGB252010C660	25	20	10	M6	18	M6	6	60	17,1	4,3	4	100
SGB252017C660	25	20	17	M6	18	M6	6	60	29,8	7,4	4	100
SGB302020E860	30	20	20	M8	23	M8	8	60	6,1	1,5	4	50
SGB302024E860	30	20	24	M8	23	M8	8	60	6,1	1,5	4	50
SGB403019E860	40	30	19	M8	23	M8	8	60	37,9	6,3	6	50
SGB403019F1060	40	30	19	M10	28	M10	10	60	37,9	6,3	6	50
SGB403027E860	40	30	27	M8	23	M8	8	60	64,3	10,7	6	50
SGB403027F1060	40	30	27	M10	28	M10	10	60	64,3	10,7	6	50
SGB404025E860	40	40	25	M8	23	M8	8	60	82,4	10,3	8	50
SGB404025F1060	40	40	25	M10	28	M10	10	60	82,4	10,3	8	50
SGB503028F1060	50	30	28	M10	28	M10	10	60	194,0	32,3	6	25
SGB503039F1060	50	30	39	M10	28	M10	10	60	226,4	37,7	6	25
SGB505035F1060	50	50	35	M10	28	M10	10	60	326,4	32,6	10	25
SGB754060G1260	75	40	55	M12	37	M12	12	60	73,4	9,2	8	10
SGB755060G1260	75	50	60	M12	37	M12	12	60	387,6	38,8	10	10
SGB806060G1260	80	60	60	M12	37	M12	12	60	541,0	45,1	12	5
SGB957580H1660	95	75	80	M16	47	M16	16	60	581,4	38,8	15	5

### NOTE

Antivibrante cilindrico, forma E, DIN95363