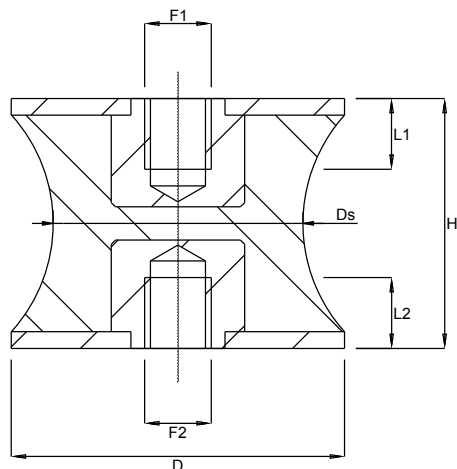


ANTIVIBRANTI SGOLATI TIPO FF



CODICE	D mm	H mm	Ds mm	F1	L1 mm	F2	L2 mm	Shore A	Max C. daN	K daN/mm	Def. mm	Confezioni pz
SGC101084460	10	10	8	M4	4	M4	4	60	3,1	1,6	2	100
SGC1515124460	15	15	12	M4	4	M4	4	60	12,5	4,2	3	100
SGC2015146660	20	15	14	M6	6	M6	6	60	15,3	5,1	3	100
SGC2520106660	25	20	10	M6	6	M6	6	60	17,5	4,4	4	100
SGC2520176660	25	20	17	M6	6	M6	6	60	30,4	7,6	4	100
SGC3020208860	30	20	20	M8	8	M8	8	60	6,2	1,6	4	50
SGC3020248860	30	20	24	M8	8	M8	8	60	6,2	1,6	4	50
SGC4030198860	40	30	19	M8	8	M8	8	60	38,7	6,5	6	50
SGC403019101060	40	30	19	M10	10	M10	10	60	38,7	6,5	6	50
SGC4030278860	40	30	27	M8	8	M8	8	60	65,5	10,9	6	50
SGC403027101060	40	30	27	M10	10	M10	10	60	65,5	10,9	6	50
SGC4040258860	40	40	25	M8	8	M8	8	60	84,1	10,5	8	50
SGC404025101060	40	40	25	M10	10	M10	10	60	84,1	10,5	8	50
SGC503028101060	50	30	28	M10	10	M10	10	60	197,9	33,0	6	25
SGC503039101060	50	30	39	M10	10	M10	10	60	231,0	38,5	6	25
SGC505035101060	50	50	35	M10	10	M10	10	60	332,9	33,3	10	25
SGC754060101060	75	40	55	M12	12	M12	12	60	74,9	9,4	8	10
SGC755060G1260	75	50	60	M12	12	M12	12	60	395,4	39,5	10	10
SGC806060121260	80	60	60	M12	12	M12	12	60	551,8	46,0	12	5
SGC957580161990	95	75	80	M16	16	M16	16	60	593,0	39,5	15	5

NOTE

Antivibrante cilindrico, forma F, DIN95363