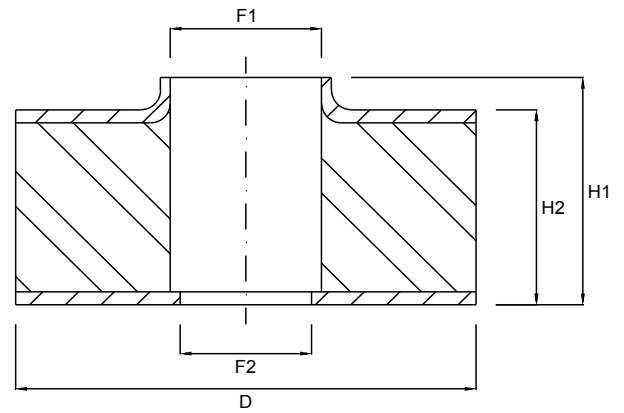


# COLLARINI



CODICE	D mm	H1 mm	H2 mm	F1 mm	F2 mm	MAX C. daN
CL361060	36	14	10	12	8,5	110
CL501560	50	19	15	20	16,5	235
CL601560	60	19	15	23	20,5	370
CL703060	70	34	30	23	20,5	450
CL803060	80	34	30	23	20,5	510
CL1003060	100	34	30	23	20,5	700