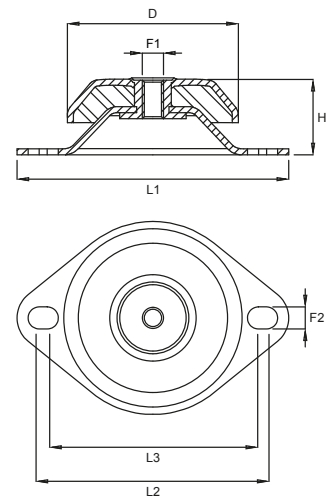


## ANTIVIBRANTE TIPO CAMPANA BLW



CODICE	D mm	H mm	F1 mm	F2 mm	L1 mm	L2 mm	L3 mm	Max Carico Comp. daN	Def. Mm
BLW135351060	83	35	M10	11,5	135	110	108	345	3
BLW135351260	83	35	M12	11,5	135	110	108	345	3
BLW171421260	106	42	M12	11,5	171	146	138	660	3
BLW171421660	106	42	M16	11,5	171	146	138	660	3