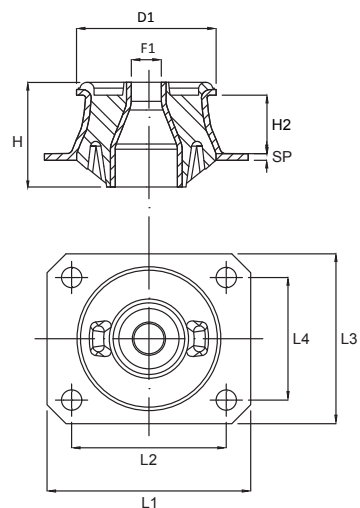


ANTIVIBRANTE TIPO VCN



CODICE	D1 (\emptyset)	F1 (\emptyset)	H1 mm	H2 mm	SP mm	L1 mm	L2 mm	L3 mm	L4 mm	Max Carico Comp. daN	DEFLES. MAX (mm)
VCN103855560	70	17,5	55	34	3	103	82	85	64	140	5