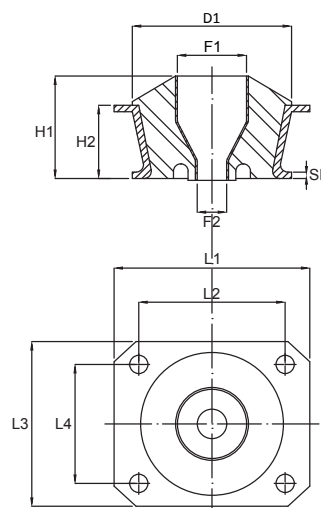


## ANTIVIBRANTE TIPO VCN



CODICE	D1 (Ø)	F1 (Ø)	F2 (Ø)	H1 mm	H2 mm	SP mm	L1 mm	L2 mm	L3 mm	L4 mm	Max Carico Comp. daN	DEFLES. MAX (mm)
VCN107905060	78	37,8	16,1	56	40	3	107	80	90	65	350	5